

Multimix kiinteä aperehusekoitin



Ketjupöytä

Kiinteä Cormall aperehusekoitin voidaan kytkeä ketjulla toimivaan rehupöytään. Rehun jako tapahtuu manuaalisella tai automaattisella ohjauksella useita kertoja päivässä. Hyvä mitoitus on sellainen, että aperehusekoitin täytetään kerran päivässä, jolloin minimoidaan rehustukseen käytettävä työaika ja karjalla on koko ajan tuoretta rehua tarjolla. Ruokittava karja voidaan jakaa ruokintaryhmiin esimerkiksi iän tai tuotoksen perusteella. Tällä koneyhdistelmällä säästetään rakennusneliöitä ja päivittäinen työmäärä on pienin mahdollinen. Cormall aperehusekoitin-rehupöytä yhdistelmä on käyttövarma ja huoltokulut ovat erittäin pienet.

Kiskoruokkija

Cormall on jo pitkään toimittanut kiinteitä aperehusekoittimia kytkettäväksi yhteen järjestelmäksi kiskoruokkijan kanssa. Ohjaus voidaan automatisoida ja siten kiskoruokkijan käyttö tehostuu. Cormall aperehusekoittimen avulla kiskoruokkija voi ruokkia suuremman karjan useasti päivässä ilman, että työmäärä lisääntyy liikaa. Saatavissa erilaisia liitososia ja ruokkijan täytön automaattiohjauksia.

Mattoruokkija

Cormall kiinteä aperehusekoitin voidaan kytkeä kattoon asennettavaan nauharuokkijaan samalla tavalla kuin rehupöytään, ja samalla ohjausautomaatiikalla. Saatavissa täyttökuljettimia erilaisiin asennus ratkaisuihin.



Rehunjakovaunu

Kiinteä Cormall aperehusekoitin voidaan tyhjentää tarpeen mukaan, hydraulikkatoimisesta tyhjäyslukusta tai erillisellä ruuvilla/kuljettimella, suoraan rehunjakovaunuun. Vaakaa voidaan käyttää ilmaisemaan kulloinkin tyhjättyä määrää.

Sekoitusperiaate

Cormall aperehusekoittimen sekoitusperiaate on kulma, joka aiheuttaa sekoituksen, kun rehu vierii takaisin alas pituussuunnassa ja saman aikaisesti vastakkain pyörivät ruuvit sekoittavat rehua poikkipäin vierimissuuntaan nähden. Sekoitusruuvit siirtävät rehua ylöspäin.

Menetelmällä valmistettu aperehu on ilmavaa mutta ei murskaannu liikaa.



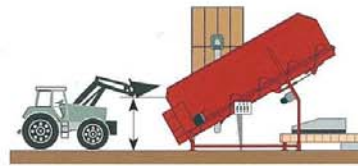
Automaattinen sekoitus

Täysautomaattisessa sekoituksessa automatiikkaan ohjelmoidaan halutut rehuosakomponentit, määrät, sekoitus ja ruokinta-ajankohdat.

Sekoittimeen lisätään korsirehu ja muu karkea rehu. Seuraavaksi automatiikka täyttää muut komponentit huomioiden jo lisätyn korsirehun määrän. Automatiikka suorittaa ruokinnan haluttuina kellonaikoina halutulla ruokintavälillä. Yksinkertainen vaihtoehto on täyttää apesekoitin etukuormaajalla tms. ja vaa'an isosta näyttöruudusta seurataan määriä. Näyttöruutu näyttää yhteensä rehumäärän.

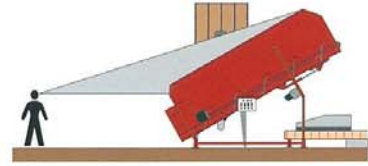
Matala täyttökorkuus

Cormall aperehusekoittimen täyttö korsirehun osalta tapahtuu matalimmasta eli etureunasta.



Kuormaajalla täytettäessä sekoittimeen on esteetön näkyvä, jolloin voidaan valvoa sekoittimen toimintaa täytön yhteydessä.

Apesekoittimeen on myös esteetön näkyvä lattialta ja voidaan helposti suorittaa tarvittava valvonta.

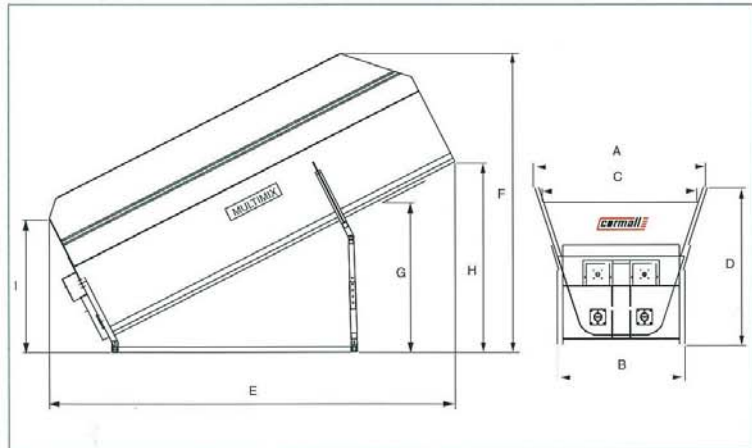


Apesekoittimen rakenne

Cormall apesekoittimessa on käytetty säiliössä 10 mm ja kahdessa ruuvissa peräti 15 mm vahvuista teräslevyä. Cormallissa käytetään erittäin vahvoja alennusvaihte sähkömoottoreita, jotka vetävät suoraan ruuvien päistä. Sekoittimen alareunassa on pyörivä lapa estämässä holvausta. Cormallissa on oma tyhjäysluukun hydraulikkajärjestelmä.



	10 m ³	12 m ³	15 m ³	18 m ³	22 m ³
A	2300	2300	2300	2700	2700
B	1850	1850	1850	2400	2400
C	2080	2080	2080	2450	2450
D	2250	2250	2250	2550	2550
E	4900	5200	6250	5200	6250
F	3600	4000	4400	4250	4700
G	1800	2050	2300	2050	2300
H	2100	2550	3000	2550	3000
I	1850	1850	1850	2250	2250
Ruuvi					
T mm	10	15	15	15	15
Ø mm	400	400	400	600	600
Rpm	17,5	17,5	17,5	10	10
Moottorit					
kW	2 x 5,5	2 x 7,5	2 x 11	2 x 15	2 x 15
kW	0,75	0,75	0,75	0,75	0,75



cormall