

Riippuva makuuparsi

Riippuvan parrenerottajan etuja ovat mm. Lehmillä on enemmän liikkumatilaa ja edessä olevan vapaan tilan ansiosta lehmät voivat paremmin nousta ja laskeutua makuulle.
Puhtaanapito on helpompaa kun ei ole pystyputkia siivousta haittaamassa.

Ilman pystyputkia riippuvaan parteen voidaan asentaa parsipeti tai parsimatto helposti.

Dan Egtved:n riippuvat parrenerottajat lehmille on valmistettu 2” putkesta DIN 2440. Etu eli ripustusputkena käytetään 2 kpl 2” putkea DIN 2440.

70 x 70 x 4 mm nelikulmatolppa DIN 2395 tai 2½” pyöreä tolppa DIN 2440 asennetaan joka toisen erottajan kohdalle.



FV 1 parrenerottaja.

Kokemus on osoittanut FV 1 parrenerottajan lehmälle mieluisaksi.

Vahvistetut niskaputken kiinnikkeet.

Voidaan toimittaa eri pituisena tarpeen mukaan.

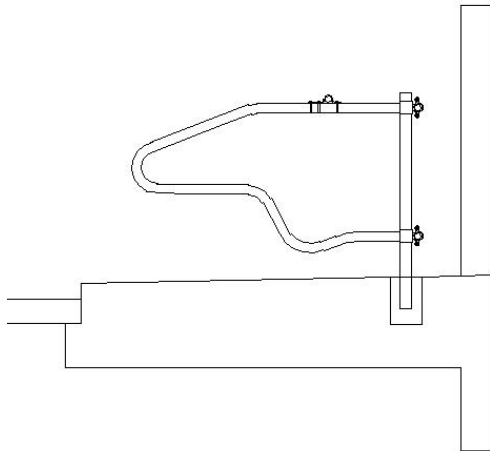


FV 98 parrenerottaja.

FV 98 parrenerottaja valmistetaan samalla tavalla ja laadulla kuin FV 1.

FV 98 ero FV 1:n verrattuna on että, alempi erottajan putki on kaareva etupäästä ja alempi etuputki on nostettu ylemmäksi.

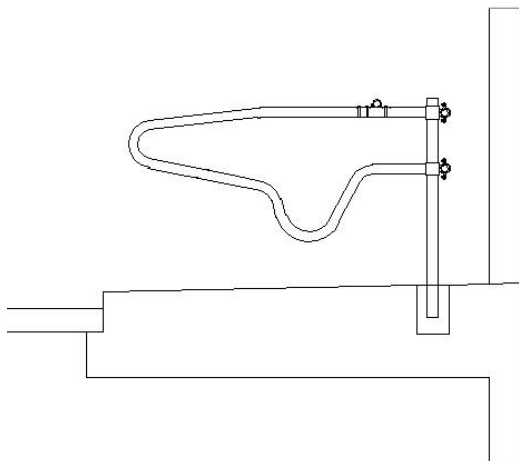
Muotoilu lisää lehmän pään liiketilaa.



Makuuparsi malli FV 1 :

Makuuparren pituus (cm) :160, 170, 180, 190, 200, 210

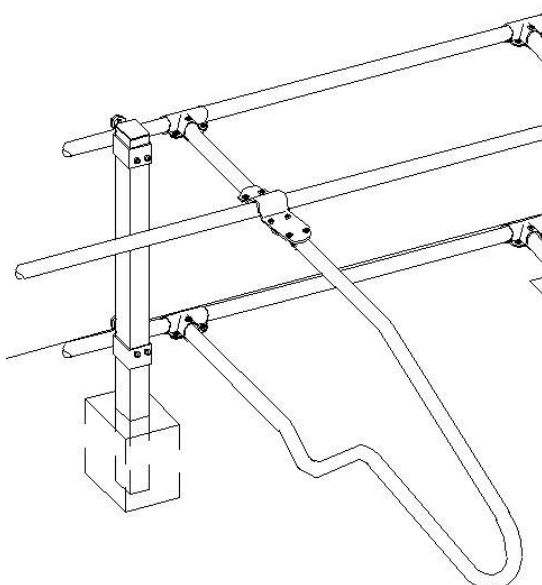
Tolpan korkeus (cm) : 140 cm



Makuuparsi malli FV 98 :

Makuuparren pituus (cm) :190, 200, 210

Tolpan korkeus (cm) : 140 cm



Mitoitus :

Erottaja : 2" putki DIN 2440

Tolppa : 70x70x4 mm DIN 2395 tai 2½" DIN 2440

Etuputket : 2" putki DIN 2440

Niskaputki : 1½" DIN 2440

Niskap. kiinn: 100 x 6 mm laattakiinnike

Kiinnikkeet : 2"x 2" T-kiinnike